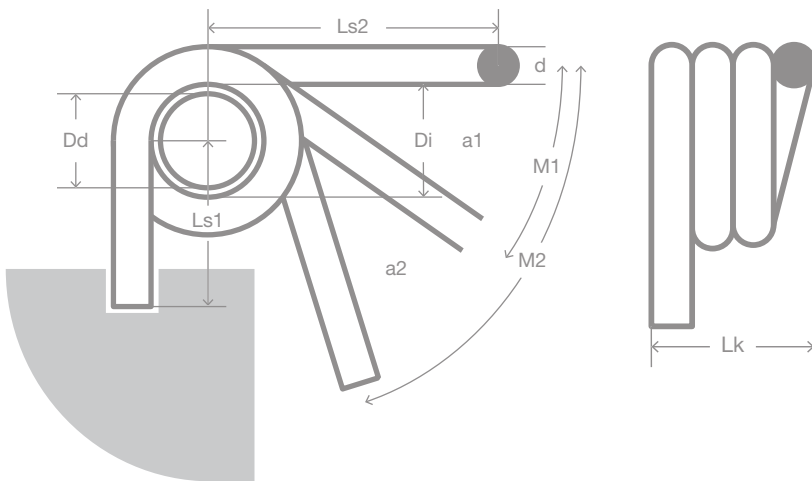




## Molle di torsione



### Torsionsfeder

$d$  = diametro filo

$D_i$  = diametro interno

$L_s$  = lunghezza corpo molla

$D_d$  = diametro di avvolgimento

$a$  = angolo di rotazione

$M$  = coppia

$L_k$  = lunghezza del corpo a riposo  
con rotazione verso destra o sinistra