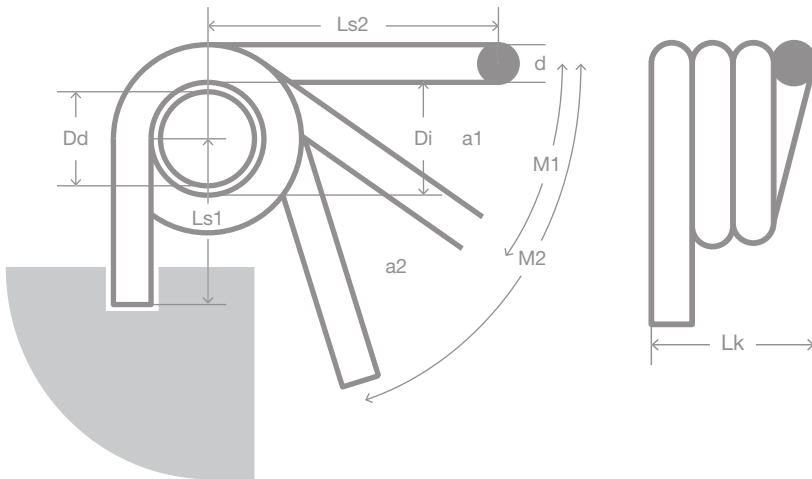




Ressorts de torsion



Ressorts de torsion

d = épaisseur du fil
 D_i = diamètre intérieur de la boucle
 L_s = longueur de la branche
 D_d = diamètre du mandrin
 a = angle de rotation
 M = moment de rotation
 L_k = longueur du corps non soumis à un charge, boucle dirigée vers la gauche ou la droite