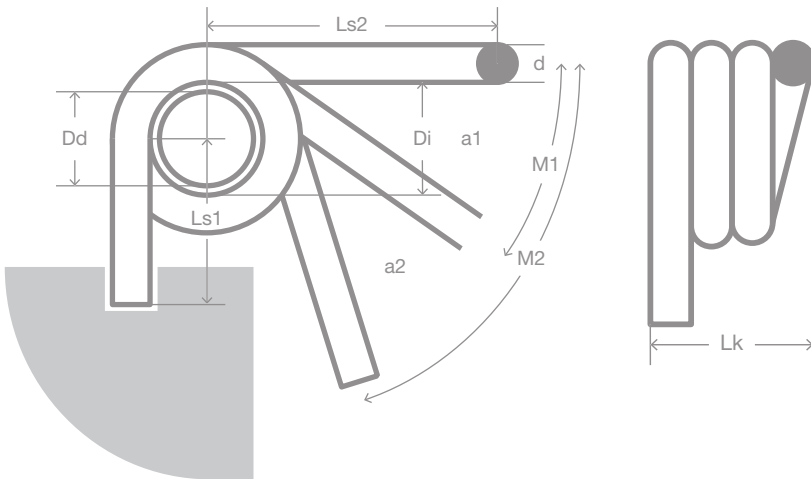




# Torsionsfeder



## Torsionsfeder

$d$  = Drahtstärke

$D_i$  = Innerer Windungsdurchmesser

$L_s$  = Schenkellänge

$D_d$  = Dorndurchmesser

$a$  = Drehwinkel

$M$  = Drehmoment

$L_k$  = Länge des unbelasteten Körpers

Windungsrichtung links oder rechts