

Demande /  Commande

Adresse \_\_\_\_\_  
\_\_\_\_\_  
\_\_\_\_\_

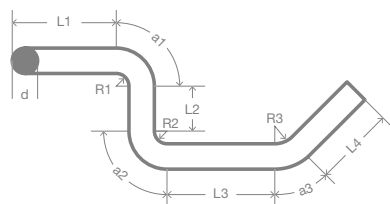
Téléphone \_\_\_\_\_

Date de livraison \_\_\_\_\_

Date \_\_\_\_\_

Signature \_\_\_\_\_

## PIÈCES D'ACIER COUDÉES

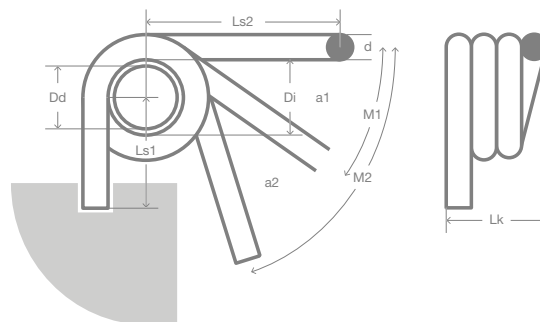


Acier à ressort /  Inoxydable

Épaisseur de fil	<u>d</u>	mm
Longueur	<u>L1</u>	mm
	<u>L2</u>	mm
Angle	<u>L3</u>	mm
	<u>L4</u>	mm
	<u>a1</u>	°
Rayon	<u>a2</u>	°
	<u>a3</u>	°
	<u>R1</u>	mm
	<u>R2</u>	mm
	<u>R3</u>	mm

Nombre de pièces \_\_\_\_\_

## RESSORTS DE TORSION

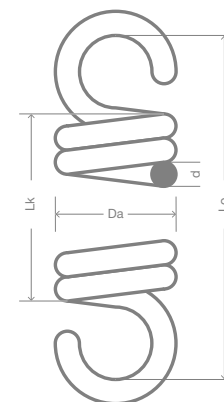


Acier à ressort /  Inoxydable

Épaisseur de fil	<u>d</u>	mm
Diamètre intérieur de la boucle	<u>Di</u>	mm
Longueur de la branche	<u>Ls1</u>	mm
	<u>Ls2</u>	mm
Angle / Moment de rotation	<u>a1</u>	°
Angle / Moment de rotation	<u>a2</u>	°
Longueur du corps non soumis à une charge	<u>M1</u>	Nmm
	<u>M2</u>	Nmm
Nombre de boucles	<u>Lk</u>	mm
Boucle dirigée vers la gauche ou la droite	<u>n</u>	

Nombre de pièces \_\_\_\_\_

## RESSORTS DE TRACTION



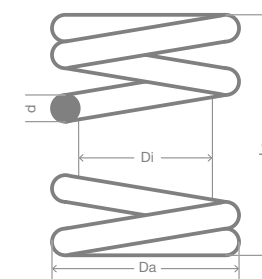
Acier à ressort /  Inoxydable

Épaisseur de fil	<u>d</u>	mm
Diamètre extérieur	<u>Da</u>	mm
Longueur de la spirale	<u>Lk</u>	mm
Longueur non tendu	<u>Lo</u>	mm

(de l'anneau à l'anneau, à l'intérieur)

Nombre de pièces \_\_\_\_\_

## RESSORTS À PRESSION



Acier à ressort /  Inoxydable

Épaisseur de fil	<u>d</u>	mm
Diamètre extérieur	<u>Da</u>	mm
Diamètre intérieur	<u>Di</u>	mm
Longueur non tendu	<u>L</u>	mm
Nombre total de boucles	<u>ig</u>	

Nombre de pièces \_\_\_\_\_