

Anfrage / Bestellung

Adresse _____

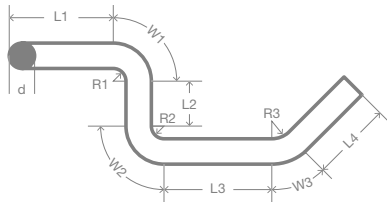
Telefon _____

Liefertermin _____

Datum _____

Unterschrift _____

DRAHTBIEGETEIL

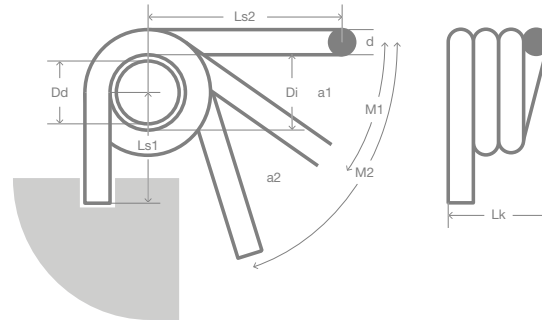


Federstahl / Rostfrei

Drahtstärke d mm
Länge L1 mm L2 mm
L3 mm L4 mm
Winkel W1 ° W2 °
W3 °
Radius R1 mm R2 mm
R3 mm

Stückzahl _____

TORSIONSFEDER

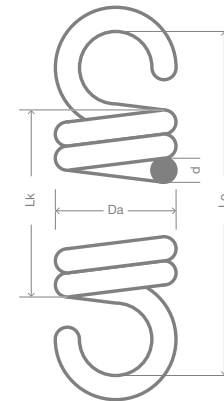


Federstahl / Rostfrei

Drahtstärke d mm
Innerer Windungsdurchmesser Di mm
Schenkellänge Ls1 mm Ls2 mm
Drehwinkel / Drehmoment a1 ° M1 Nmm
Drehwinkel / Drehmoment a2 ° M2 Nmm
Länge des unbelasteten Körpers Lk mm
Anzahl der Windungen _____ n
Windungsrichtung links oder rechts _____

Stückzahl _____

ZUGFEDER

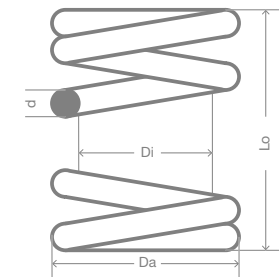


Federstahl / Rostfrei

Drahtstärke d mm
Aussendurchmesser Da mm
Spirallänge Lk mm
Länge ungespannt Lo mm
(Ösen- zu Öseninnenkante)

Stückzahl _____

DRUCKFEDER



Federstahl / Rostfrei

Drahtstärke d mm
Aussendurchmesser Da mm
Innendurchmesser Di mm
Länge ungespannt Lo mm
Anzahl Windungen total ig

Stückzahl _____